

Kłapa Zwrotna Wciskana VKZ-W



OPIS:

Kłapy zwrotne VKZ-W stosowane są wszędzie tam, gdzie potrzebne jest zabezpieczenie przed przepływem wstecznym. Stosowane do wód powierzchniowych, deszczowych czy ścieków w systemach kanalizacji, kanałach i rowach melioracyjnych. Ich konstrukcja umożliwia montaż na wcisk w otwór w studzience lub w bosy koniec rury.

MATERIAŁY:

Korpus, kłapa i zawias: PET-G

Uszczelki: EPDM (lub inny materiał w zależności od warunków pracy np.: NBR, VITON czy silikon).

MONTAŻ:

Kłapy montuje się na wcisk w otwór w ścianie lub bosy koniec rury. Korpus kłapy wyposażony jest w uszczelki typu o-ring zapewniające szczelność. W razie potrzeby do doszczelnienia można użyć silikonu.

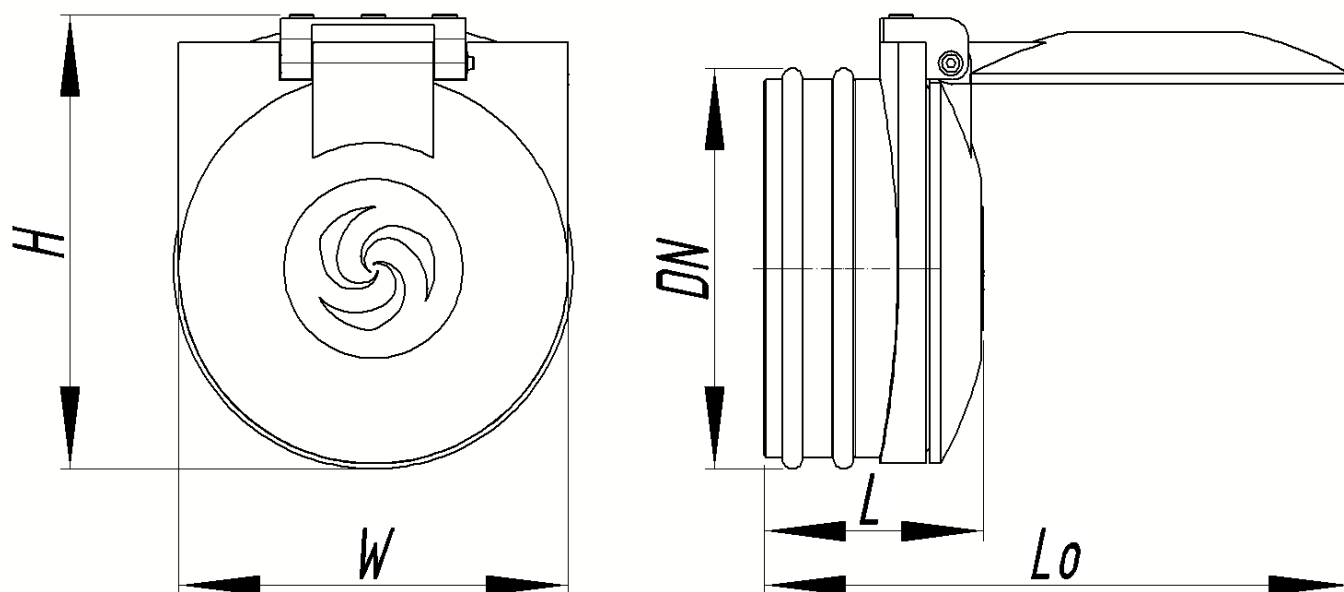
OPCJE DODATKOWE:

Dostępny jest szereg opcji dodatkowych w zależności od wymagań klienta. Są to na przykład blachy montażowe umożliwiające przykręcenie kłapy do spoczników kinety, sprężyna dociskowa itd.

DOKUMENTACJA:

Standardowa dokumentacja dostarczana wraz z dostawą obejmuje: krajową deklarację właściwości użytkowych, dokumentację techniczno-ruchową wraz z instrukcją obsługi i montażu. Na zamówienie dostarczamy certyfikaty materiałowe, dokumenty spawalnicze i inne wedle życzenia klienta.

WYMIARY STANDARDOWE:



Typ	Średnica nominalna DN [mm]	Wysokość kłapy H [mm]	Szerokość kłapy W [mm]	Długość kłapy zamkniętej L [mm]	Długość kłapy otwartej Lo [mm]
VKZ-W 110	110	130	110	90	190
VKZ-W 160	160	180	160	100	250
VKZ-W 200	200	220	200	110	290
VKZ-W 250	250	270	250	120	360
VKZ-W 315	315	340	315	130	440
VKZ-W 400	400	425	400	150	540

*Pozostałe rozmiary dostępne na indywidualne zapytanie. Możliwe jest wykonanie kłapy o dowolnych rozmiarach.

** Vortico zastrzega prawo do zmian konstrukcyjnych w celu dopasowania do konkretnego zamówienia.