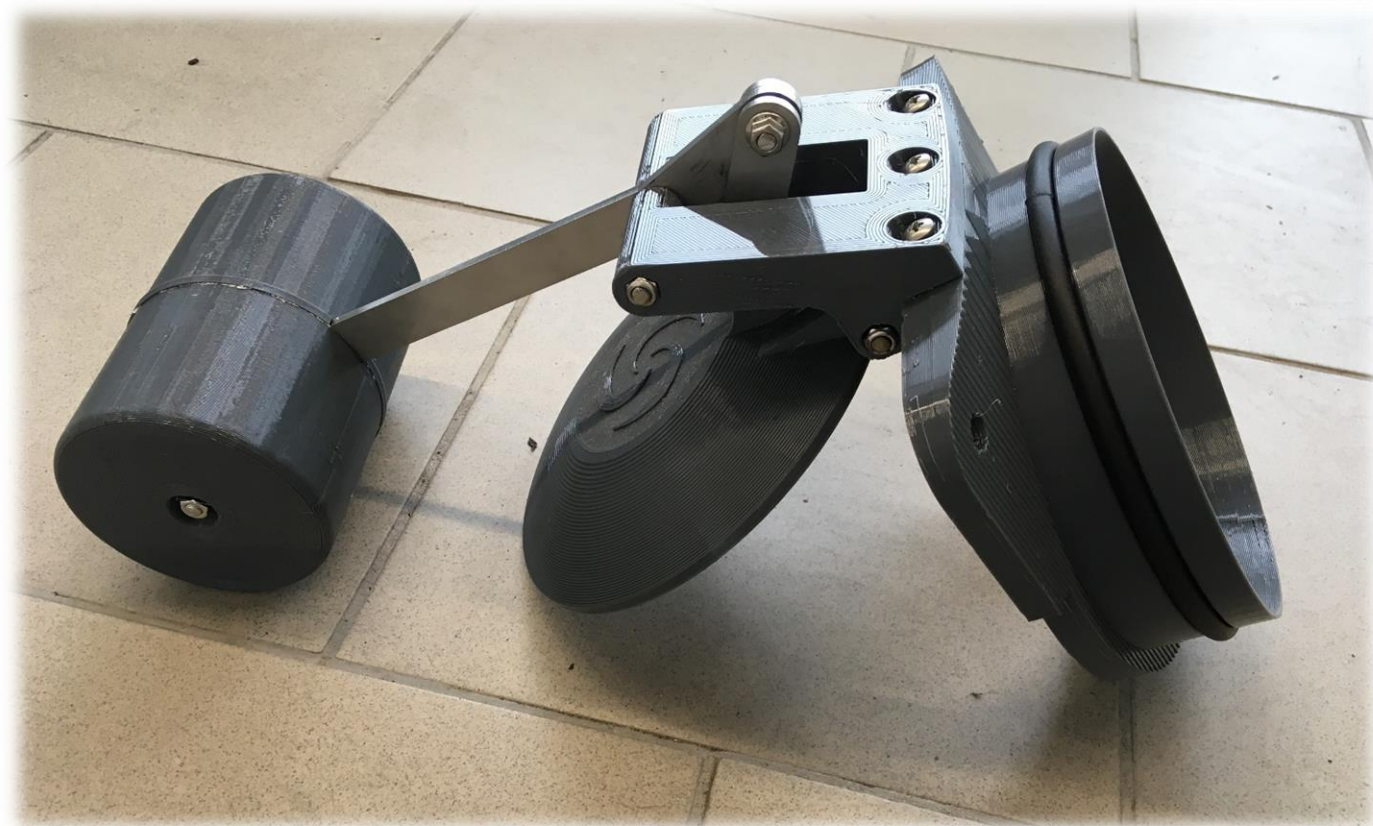


## Kłapa Zwrotna Wciskana z Pływakiem

### VKZ-WP



#### OPIS:

Kłapy zwrotne VKZ-WP stosowane są wszędzie tam, gdzie potrzebne jest zabezpieczenie przed przepływem wstecznym w przypadku spiętrzenia wody za klapą, jednocześnie zapewniając swobodny przepływ w sytuacji gdy studzienka jest pusta. Stosowane do wód powierzchniowych, deszczowych czy ścieków w systemach kanalizacji, kanałach i rowach melioracyjnych. Ich konstrukcja umożliwia montaż na wcisk w otwór w studziencie lub w bosy koniec rury.

#### MATERIAŁY:

Korpus, kłapa i zawias: PET-G

Ramię pływaka: Stal nierdzewna 1.4301

Uszczelki: EPDM (lub inny materiał w zależności od warunków pracy np.: NBR, VITON czy silikon).

#### MONTAŻ:

Kłapy montuje się na wcisk w otwór w ścianie lub bosy koniec rury. Korpus kłapy wyposażony jest w uszczelki typu o-ring zapewniające szczelność. W razie potrzeby do doszczelnienia można użyć silikonu.

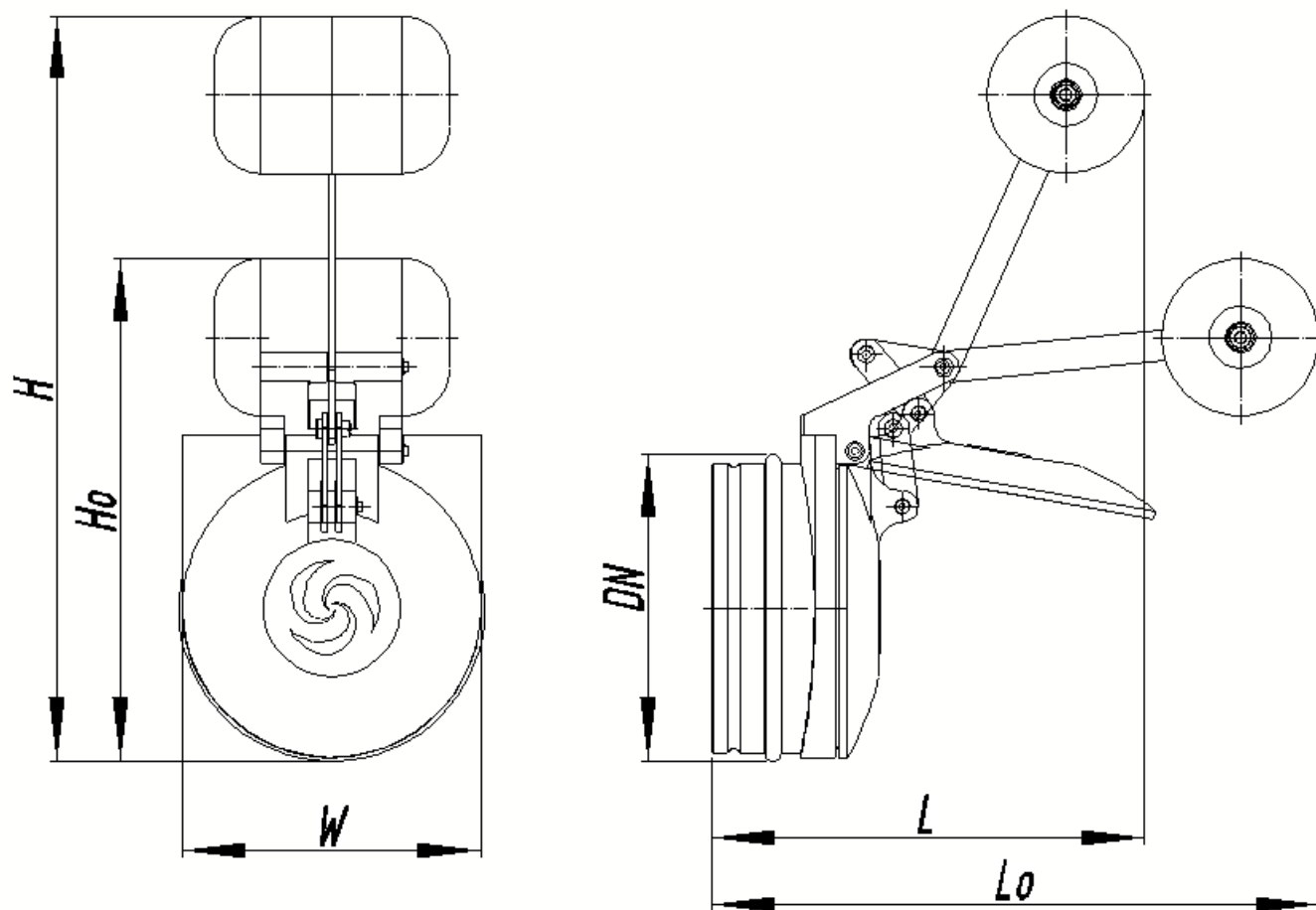
#### OPCJE DODATKOWE:

Dostępny jest szereg opcji dodatkowych w zależności od wymagań klienta. Są to na przykład blachy montażowe umożliwiające przykręcenie kłapy do spoczników kinety.

#### DOKUMENTACJA:

Standardowa dokumentacja dostarczana wraz z dostawą obejmuje: krajową deklarację właściwości użytkowych, dokumentację techniczno-ruchową wraz z instrukcją obsługi i montażu. Na zamówienie dostarczamy certyfikaty materiałowe, dokumenty spawalnicze i inne wedle życzenia klienta.

**WYMIARY STANDARDOWE:**



Typ	Średnica nominalna DN [mm]	Wysokość kłapy zamkniętej H [mm]	Wysokość kłapy otwartej H [mm]	Szerokość kłapy W [mm]	Długość kłapy zamkniętej L [mm]	Długość kłapy otwartej Lo [mm]
VKZ-WP 110	110	280	240	110	230	280
VKZ-WP 160	160	360	290	160	255	360
VKZ-WP 200	200	480	320	200	275	390
VKZ-WP 250	250	580	390	250	310	450
VKZ-WP 315	315	680	480	315	360	540
VKZ-WP 400	400	890	590	400	400	630

\*Pozostałe rozmiary dostępne na indywidualne zapytanie. Możliwe jest wykonanie kłapy o dowolnych rozmiarach.

\*\* Vortico zastrzega prawo do zmian konstrukcyjnych w celu dopasowania do konkretnego zamówienia.