

**Właz Rewizyjny
stalowy ekonomiczny
VWR-E**



OPIS:

Włazy rewizyjne Vortico VWR-E stosuje się wszędzie tam gdzie wymagany jest dostęp do przestrzeni pod podłogą. Występują w wielu wariantach dostosowanych do potrzeb klienta. Poza gamą standardowych włazów rewizyjnych, oferujemy włazy wykonane na specjalne zamówienia z możliwością dopasowania do nietypowych wymiarów lub z wyposażeniem dodatkowym. Włazy nie są dostosowane do ruchu pieszego ani kołowego. Po zamontowaniu wystają ponad posadzkę

MATERIAŁY:

Włazy rewizyjne wykonujemy Konstrukcja ze stali nierdzewnej np. AISI 304/304L – 1.4301/1.4307, kwasoodpornej AISI 316/316L – 1.4401/1.4404 dowolnej innej w zależności od wymagań klienta i warunków montażu. Uszczelnienie wykonywane jest z EPDM lub innego materiału dostosowanego do warunków zewnętrznych takich jak Silikon, NBR czy VITON.

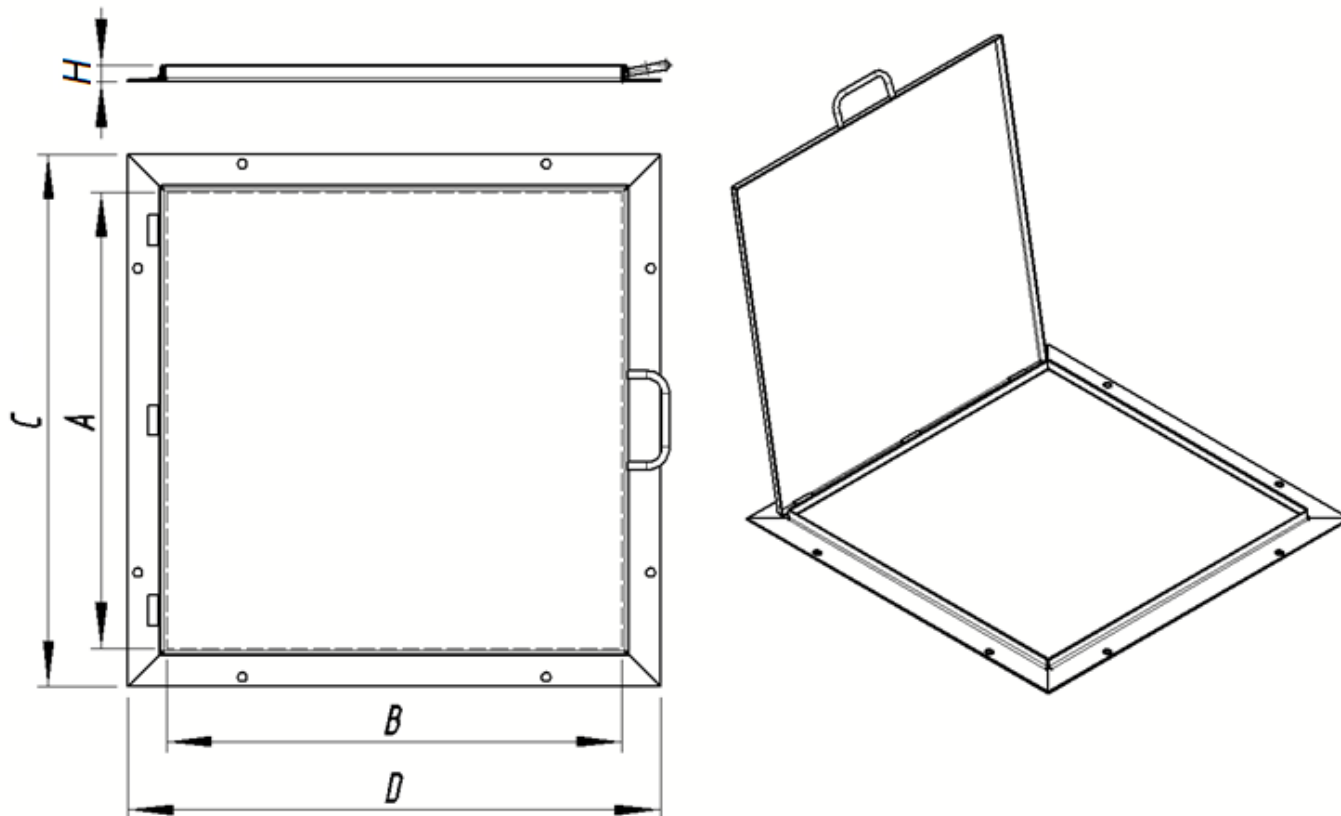
OSPRZĘT:

Wykonujemy włazy rewizyjne otwierane ręcznie z uchwytyami, dedykowanymi otworami pod klucz, jak również pokrywy na zawiasach, wyposażone w siłowniki pneumatyczne lub napędy elektryczne.

DOKUMENTACJA:

Standardowa dokumentacja dostarczana wraz z dostawą obejmuje: krajową deklarację właściwości użytkowych, dokumentację techniczno-ruchową wraz z instrukcją montażu. Na zamówienie dostarczamy certyfikaty materiałowe, dokumenty spawalnicze i inne wedle życzenia klienta.

WYMIARY STANDARDOWE:



Typ	Wymiar wewnętrzny AxB [mm]	Wymiar zewnętrzny CxD [mm]	Wysokość H [mm]
VWR-E 300x300	300x300	400x400	25*
VWR-E 400x400	400x400	500x500	25*
VWR-E 500x500	500x500	600x600	25*
VWR-E 600x600	600x600	700x700	25*
VWR-E 700x700	700x700	800x800	25*
VWR-E 800x800	800x800	900x900	25*
VWR-E 900x900	900x900	1000x1000	25*
VWR-E 1000x1000	1000x1000	1100x1100	25*

* podana wysokość standardowa. Wysokość jest zależna od specyficznych wymagań klienta.